

FIG. 1

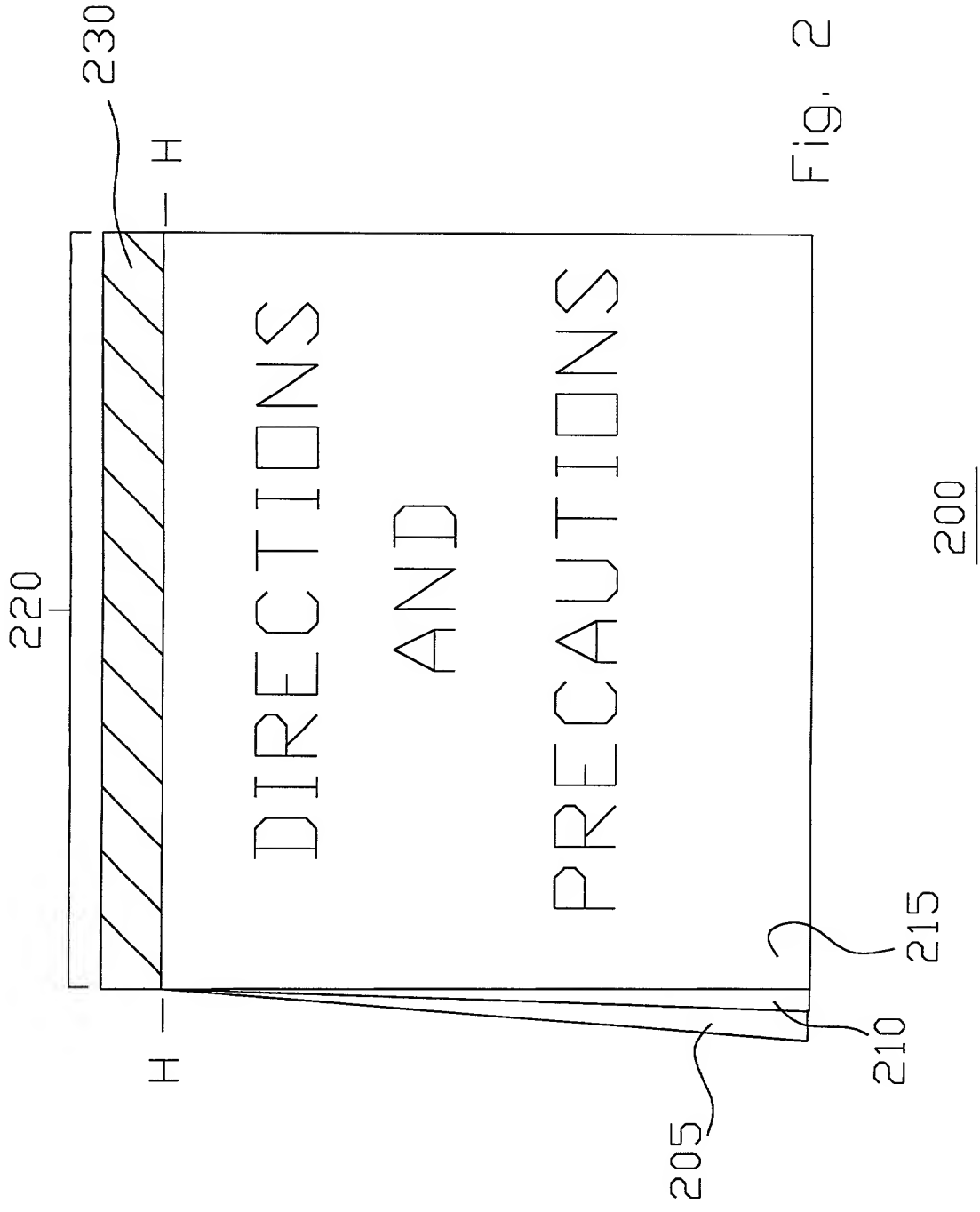


Fig. 2

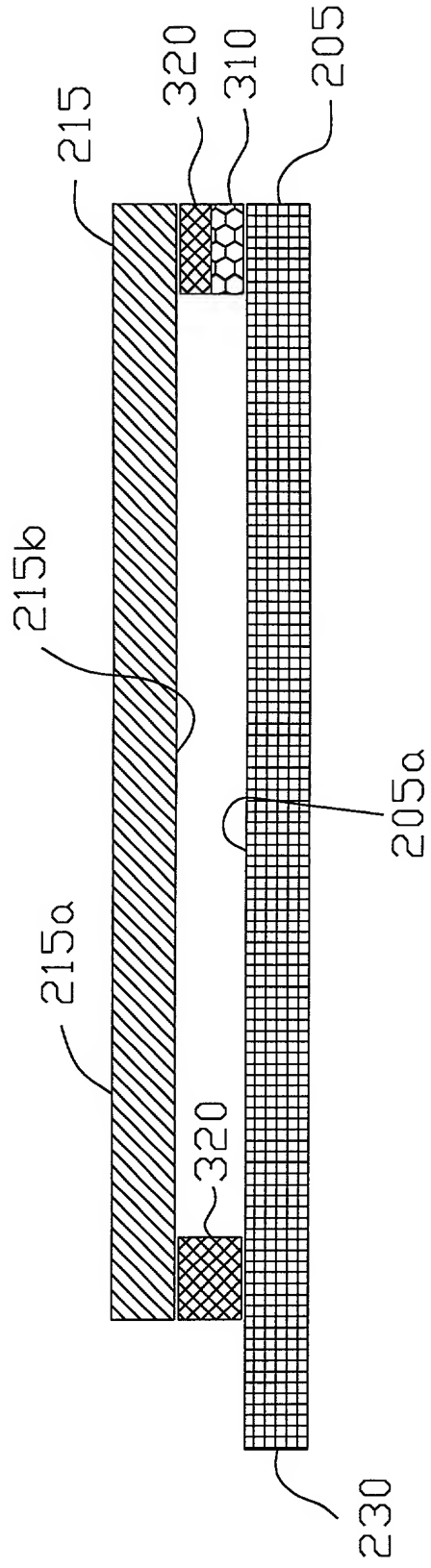


Fig. 3

200

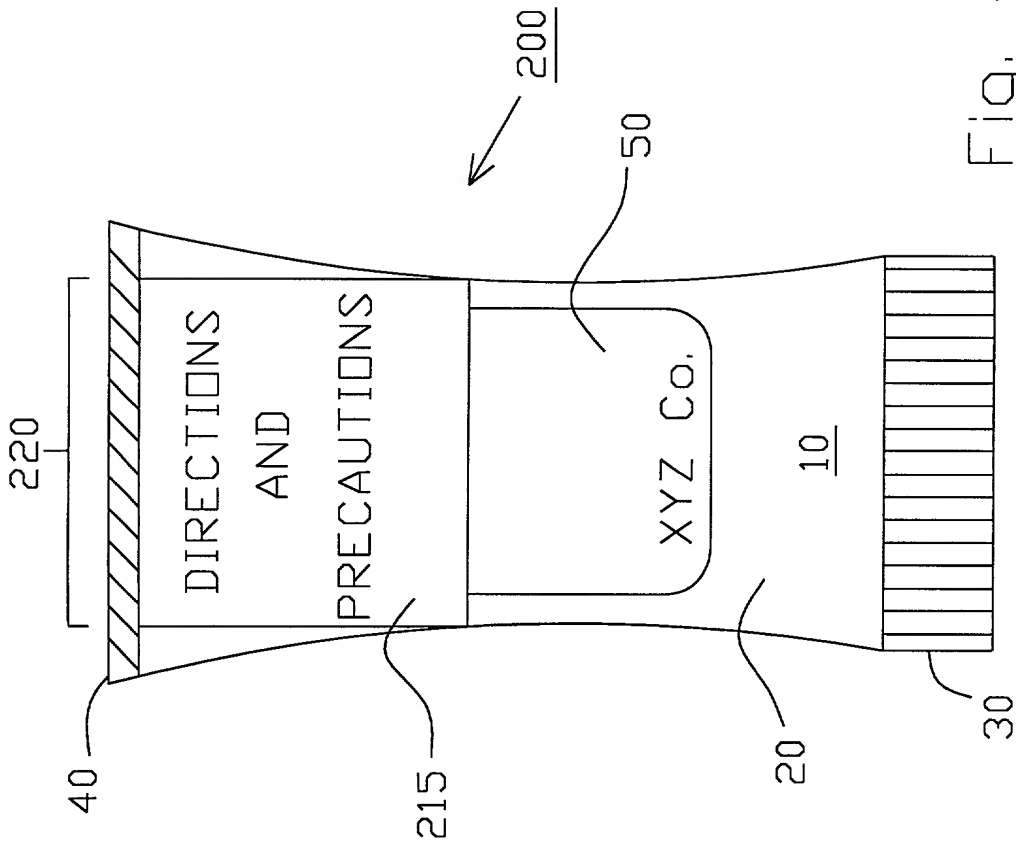


Fig. 4

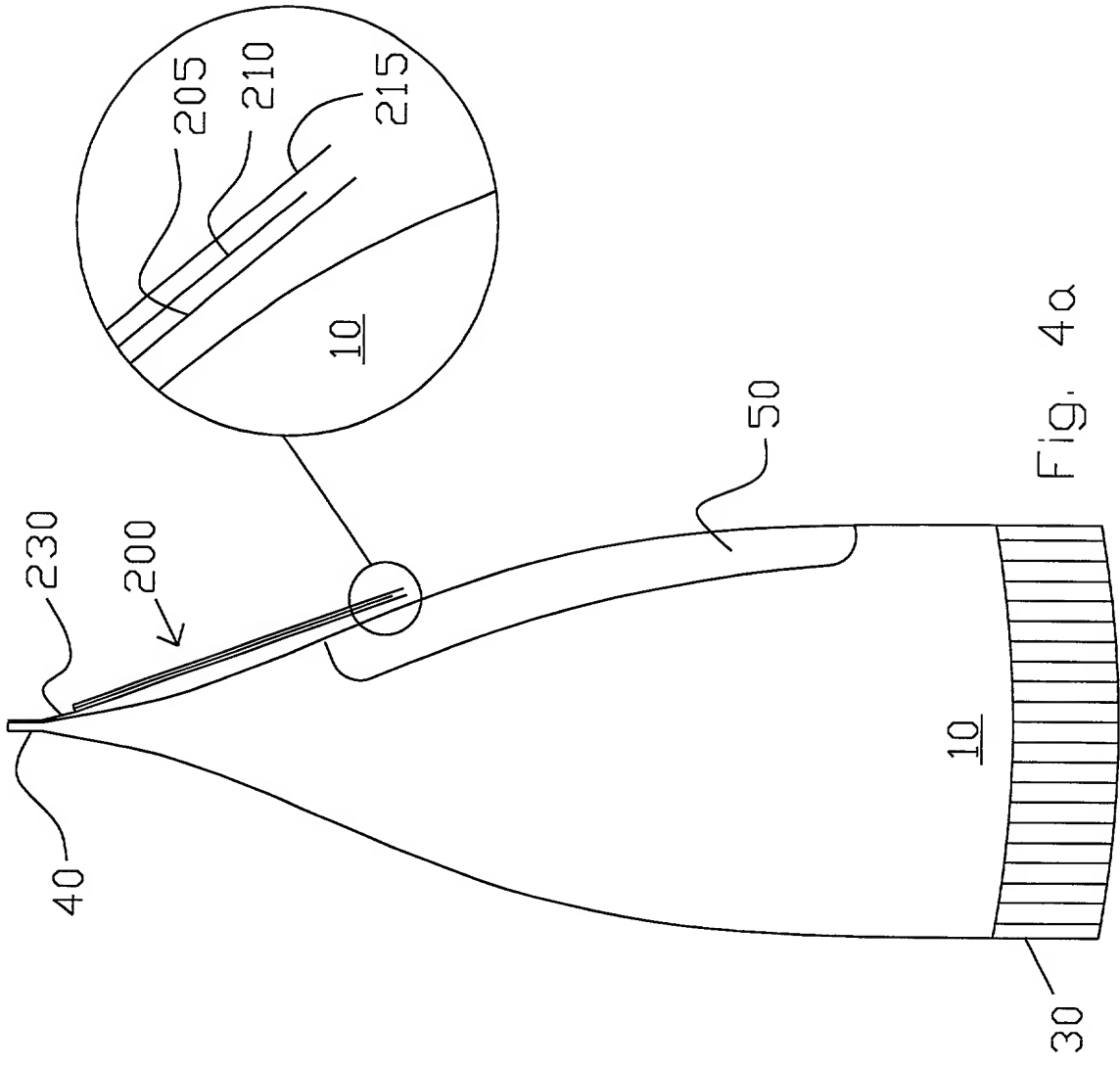


Fig. 4a

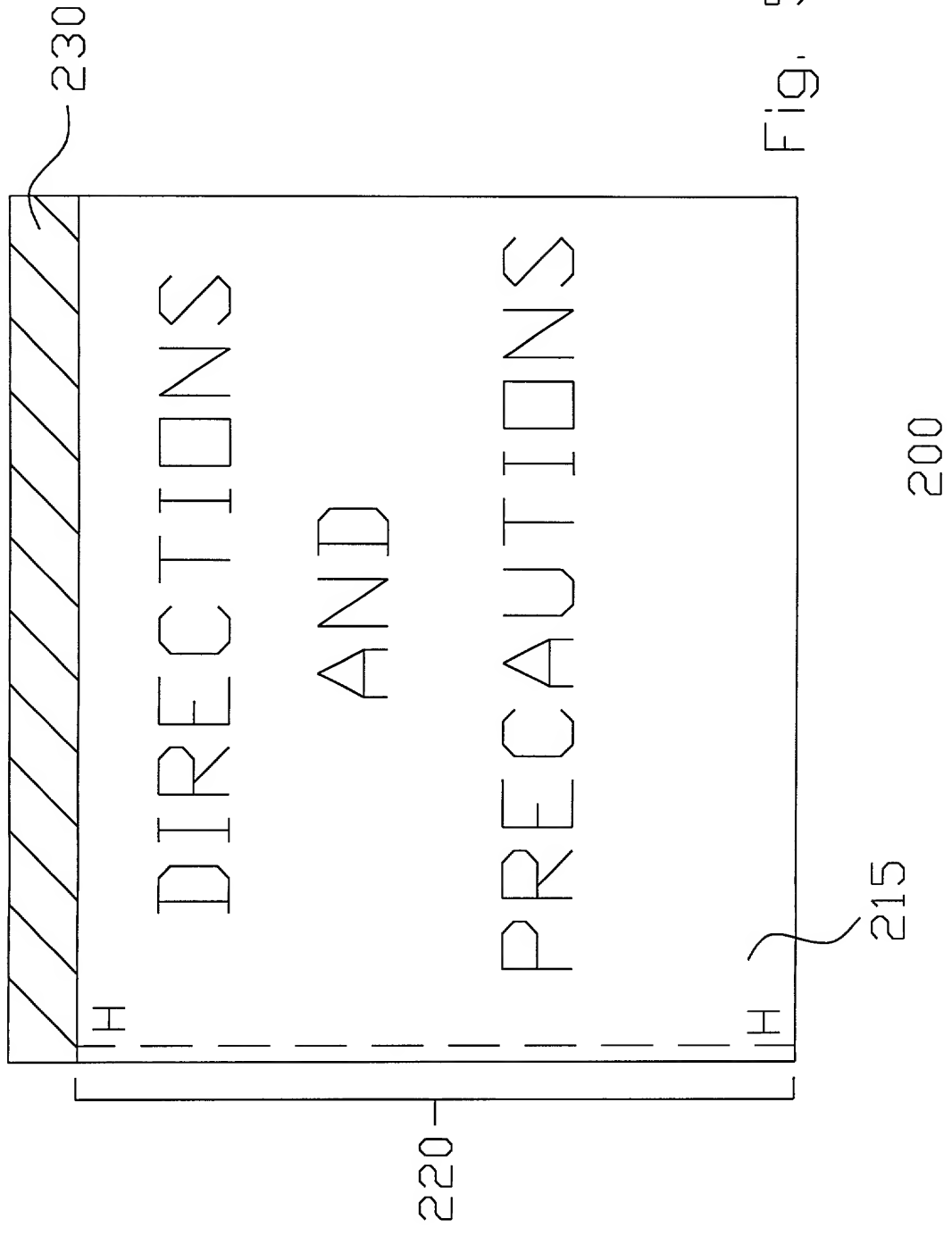


Fig. 5

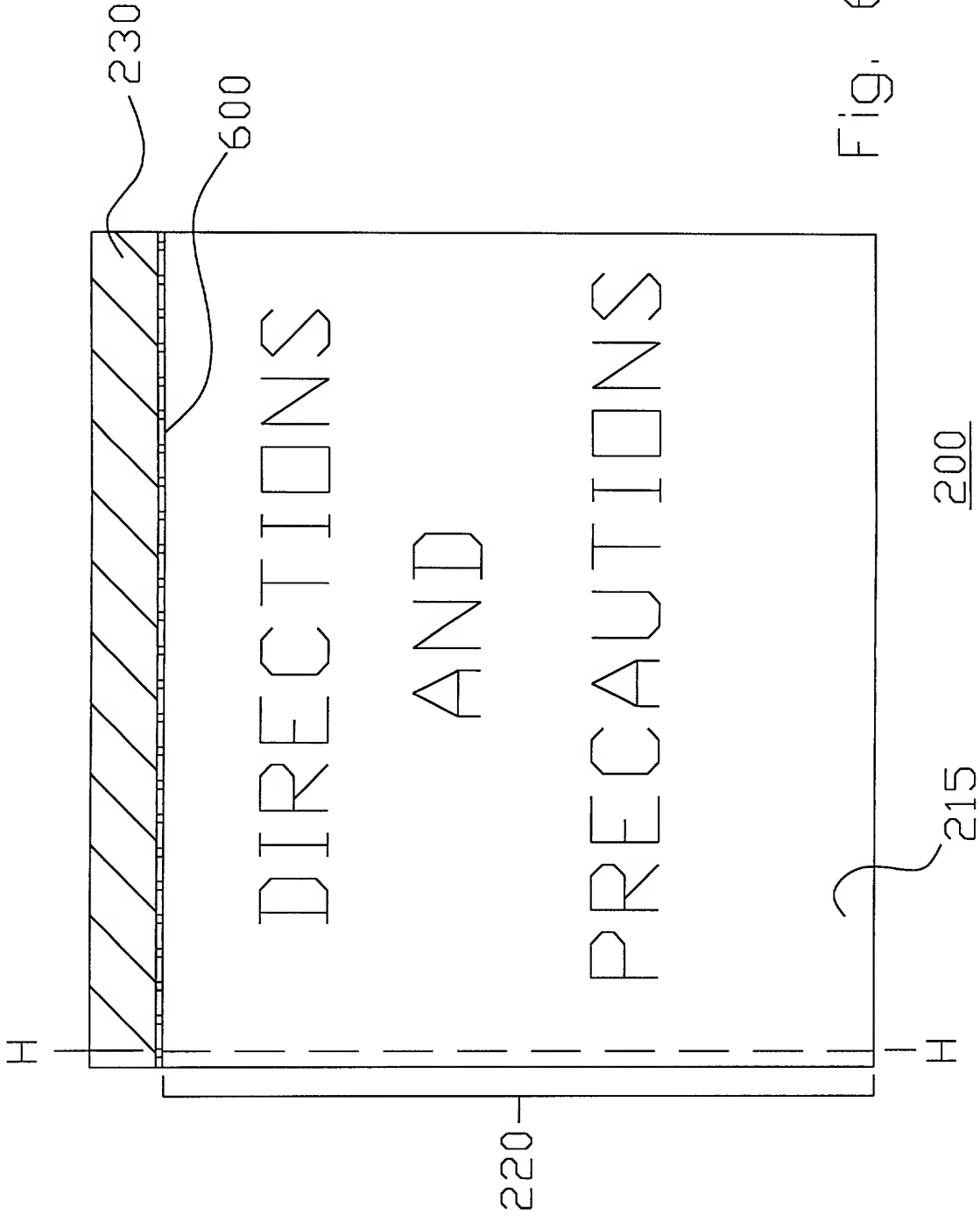


Fig. 6

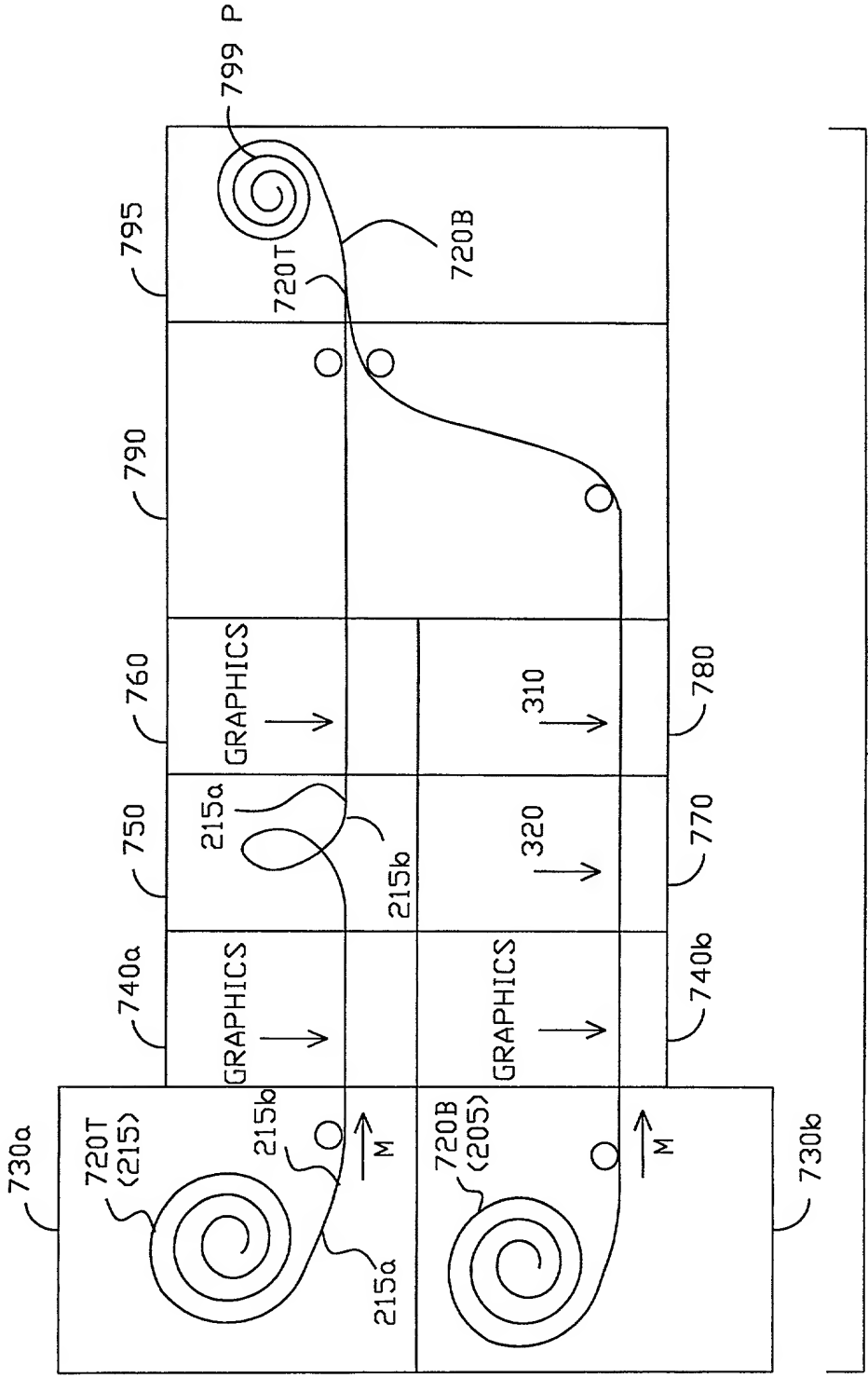


Fig 7